

Fubag

Аэрограф
Air brush

Operator's Manual
Инструкция по эксплуатации

110101

110107

110108



www.fubag.ru



WARNING! READ THE INSTRUCTION MANUAL CAREFULLY BEFORE USING THE AEROGRAPH. QUALIFIED AND SPECIALLY TRAINED PERSONS ONLY AFTER PROPER READING OF THIS MANUAL IS ALLOWED TO USE AND TO MAINTAIN THIS AEROGRAPH.

The detailed description, safety rules and all required information necessary for proper operation and maintenance of FUBAG pneumatic aerographs are provided in this manual. Keep this instruction manual by machine and refer to it if by any doubts concerning safe operation, maintenance, storage and handling of FUBAG aerographs. Failure to follow these instructions could result in the damages of aerograph and injury of the operator.

1. Safety rules

- The aerograph must be used in a well operated area and kept away from sources of ignition (open fire, lighted cigarettes, electric equipment).
- If you use solvents and detergents, it is important to pay special attention to the chemical compatibility with aluminum and zinc. Don't use halogenated hydrocarbon-based solvents and detergents (e.g., ethyl chloride, 1.1.1- trichlor), as explosive chemical reactions could result from the contact of these agents with aluminum and zinc.
- Before disassembly make sure the aerograph is disconnected from compressed air and fluid supply. To ensure immediate air supply cut-off use the ball valve.
- Some materials can cause intoxication, thus to work with them please use special protective means: gloves, respirator, goggles, etc. One should also use ear protection device when the appliance is used at the higher pressure.

Danger:

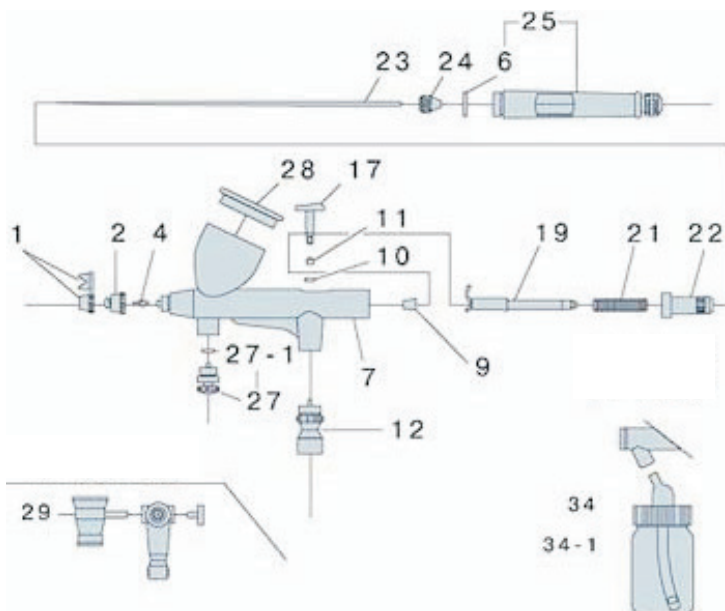
- Never direct the pneumatic tool or the jet of compressed air towards people, animals or your own body. (Always wear safety goggles to protect your eyes from small dust particles that may be lifted by the jet).
- Never direct the jet of compressed air towards the compressor.
- Never use the appliance in your bare feet or with wet hands or feet
- Never exceed the recommended operating pressure.
- Never use the spare parts and removable nozzles which are not original.
- Never use aerograph in food or chemical industry.

Caution:

- When connecting an air-powered tool to a hose of compressed air supplied by the compressor, interruption of the flow of air from the hose is compulsory.
- Use of the compressed air requires compliance with the safety rules.

2. Description

FUBAG aerographs are used to apply the coating by paint or lacquer spraying. These aerographs can be used only if they are connected to the compressor or the similar compressed air supply. The use for other purposes can cause failures of the appliance, and besides can be a hazard to other people. Do not introduce any design changes into the product and do not use it for other purposes other than that intended. Strictly follow the safety rules.



1. Needle head
2. Nozzle head
4. Nozzle
7. Housing
9. Needle guide
10. Piston
11. Piston ring
12. Air feed presetting valve
17. Push button
19. Auxiliary guide for needle clamping
22. Spring guide
21. Needle spring
23. Needle
24. Needle holder
25. Needle cap with material supply control
27. Air feed regulator
- 27-1. Air feed regulator (detail)
28. Tank cover
29. Side tank 1.5 mm
32. Nozzle key
33. Material supply control
34. Glass reservoir, lower tank
- 34-1. Glass reservoir (detail)

3. Technical specifications

MODEL	110101	110107	110108
Action type	single	independent dual	
Diameter of the standard nozzle, mm	0,5	0,2, 0,3	
Inlet diameter, inch	1/4	1/8	
Air consumption at the operating pressure, l/min	11,0	9,0	
Operating pressure, bar	2,0	1,0	
Paint consumption, ml/min	2	1,5	
Tank capacity, ml	22	7	
Overall dimensions, mm	141x84x37	174x85x15	
Weight, kg	0,184	0,3	

The manufacturer reserves himself the right to make the manual's content or tools function change without any preliminary notification of the users.

4. Installation and functioning

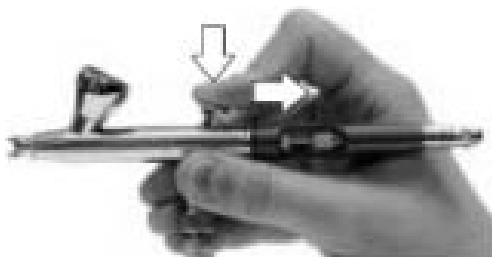
Connections:

- This device has the protective coating. Before using clean it with the appropriate solution.
- Aerograph is intended for the operation with dry and clean air. As the compressed air can contain moister and foreign substances, causing corrosion and early wear-out of the pneumatic tool, it is recommended to use the airline filter (moister/oil separator), to be installed very close to the aerograph.
- Pressure in the air duct is to be 2,5-3,0 bar. Greater or smaller pressure may result in damages of the aerograph and poor painting quality.
- Check and, if necessary, replace the damaged and worn-out parts of the tool.
- Make sure, that the push button and the nozzle is the operative condition.
- Connect air hose to the air duct. The recommended hose size is – 8 mm.
- Make sure that the connections with the air duct, tank and cover are tight. Leakage of paint and compressed air is not accepted.
- Mix spraying material as provided by the manufacturer's instruction manual.
- It is possible to use all serial production paints for spraying or the lacquers having consistency as an emulsion. If necessary, water is to be diluted.

Control:

1. Single control aerographs
Push trigger button to supply air / paint.

2. Dual independent control aerographs



Press trigger to deliver air.
Move the trigger backwards to deliver air / paint.



Move the trigger forward to stop paint delivery.
Remove the fingers from the trigger to stop air delivery.

Operation:

Thin line. Start from air delivery, move the trigger backwards only together with the hand to avoid “ripples”. When completing, move the trigger first forward and then completely pull it down.

Thick line/line contour. Together with the hand move the trigger still more. Movements of the hand have to be smooth. When completing switch off the appliance and make a coating by spraying in the opposite direction.

Circular motions. Start to apply paint in small quantity, making a thin part of the line with the circular movements; then increase quantity of paint/distance, painting the bigger area with circular movements. Then, again reduce the quantity of the paint applied and reduce the distance.

Making points by spraying. Use the other hand for stabilization. Start from air delivery, and then carefully pull the trigger a little bit backwards. For the bigger size points use longer distance and take more paint.

- After use do not forget to cut off delivery of the compressed air.

5. Maintenance

Most of the problems which can arise during operation of the aerograph result from incorrect cleaning. Unsatisfactory spraying process or the clogged nozzle are the usual results of the incorrect and irregular cleaning. Clean your aerograph with water before every change of the paint color (if using water-based paint), and with the appropriate cleaning agents or solvents if you use special paints. You can leave paint in the reservoir of the aerograph only for a short time. If you use paints containing pigments (e.g. acrylic), their residuals are quickly accumulated on the needle and on the inner walls of the needle-protection cap. Therefore, the needle and the protective cap have to be frequently washed; washing frequency depends on the types of the paints used.

For cleaning proceed as follows:

- Remove paint residuals from aerograph. Release the collet clamp and carefully take out the needle. Carefully wipe the needle towards the needle point, turning it when wiping.
- Put some water or cleaning agent into the reservoir of the aerograph.
- Use wad of cotton wool to wipe out the paint reservoir of the aerograph.
- Use the cleaning agent to purge aerograph.
- Remove the protective cap and clean it inside with a wad of cotton wool, wet with water or the cleaning solution.
- Tighten the cap.
- Carefully, apply light pressing force to insert the needle and fix it with the collet clamp.
- Finally clean the aerograph with the cleaning solution.

6. Troubleshooting

Fault	Cause	Remedy
Air bubbles or foam appear in the paint reservoir	The nozzle not tightened	Tighten the nozzle
	The nozzle is dirty	Clean the nozzle
	The nozzle has damaged	Replace the nozzle
No paint spraying	The paint is over in the tank	Fill the reservoir with paint
	The needle not tightened	Tighten the needle
	Dirty needle	Remove the cap; unscrew the nut of the needle collet clamp, push the trigger down and repeatedly move the needle forward/ backwards. Then firmly insert the needle and tighten the clamping nut.
	The nozzle is dirty	Clean the nozzle
Air supply control is not possible	Paint is too heavy	Add the solvent into the paint
	Air supply valve is dirty	Clean the valve
	Not enough oil on the trigger stem	Unscrew air valve and apply the engine oil on the seals of the air valve stem
Low spraying quality	The needle is dirty	Clean the needle
	The nozzle is dirty	Clean the nozzle
	The needle or nozzle damaged. Low quality of the used air, pressure of the supplied air has been set in the wrong way	Change the needle or the nozzle. Check moisture- / oil separation filters, adjust pressure of the inlet air
A lot of small paint runs form during spraying	Pressing force on the trigger is too high	Reduce pressing force on the trigger
	Appliance is too close to the painted surface	Take away the appliance from the painted surface
	Paint is too thin	Add less paint thinner into the paint or reduce air pressure

7. Transport & storage

Before storage the aerograph has to be disassembled and thoroughly cleaned from the residuals of the sprayed liquids. During transportation and storage of the tool keep it away from humidity. It is recommended to store the tool in the dry, well-ventilated area and not to expose to moisture, corrosion-hazardous gases and dust.

After unpacking it is recommended again to pack the tool if it is not supposed to be transported to the operation or storage area.

8. Warranty

Warranty refer to defects of materials and components and do not refer to components subject to natural wear and maintenance work.

Only machines cleaned from dust and dirt in original factory packing fully completed, provided with instruction manual, warranty card with fixed sales date with a shop stamp factory serial number and originals of sales and ware receipt issued by salesman are subjects of warranty. Within the warranty period the service center eliminate free of charge all detected production defects. The manufacturer disclaims warranty and legal responsibilities if nonobservance of the instruction manual by user, unqualified disassembling repair or maintenance of the machine as well does not bear responsibility for caused injury to persons or damages.



ВНИМАНИЕ! ПЕРЕД ИСПОЛЬЗОВАНИЕМ АЭРОГРАФА ВНИМАТЕЛЬНО ОЗНАКОМЬТЕСЬ С ДАННОЙ ИНСТРУКЦИЕЙ. К ИСПОЛЬЗОВАНИЮ И ОБСЛУЖИВАНИЮ ИНСТРУМЕНТА ДОПУСКАЕТСЯ ТОЛЬКО КВАЛИФИЦИРОВАННЫЙ И СПЕЦИАЛЬНО ОБУЧЕННЫЙ ПЕРСОНАЛ, ОЗНАКОМЛЕННЫЙ С ДАННОЙ ИНСТРУКЦИЕЙ.

В этой инструкции содержится описание, правила безопасности и вся необходимая информация для правильной эксплуатации пневматических аэрографов FUBAG. Сохраняйте данную инструкцию обращайтесь к ней при возникновении вопросов по безопасной эксплуатации, обслуживанию, хранению и транспортировке аэрографов FUBAG. Несоблюдение указанных рекомендаций может привести к повреждениям аэрографа и травмам оператора.

1. Правила безопасности

- Работы проводите в хорошо проветриваемых помещениях вдали от источников возгорания (открытого огня, зажженных сигарет, электрического оборудования).
- При использовании растворителей и моющих средств необходимо обращать особое внимание на их химическую совместимость с алюминием и цинком. Нельзя использовать растворители и моющие средства на основе галогензамещенных углеводородов (например, этил хлорид, 1.1.1-трихлор), так как при контакте этих веществ с алюминием и цинком могут протекать химические реакции взрывного характера.
- Перед разборкой необходимо отключить аэрограф от подачи сжатого воздуха и жидкости. При необходимости немедленного прекращения подачи воздуха возле аэрографа следует установить шаровой клапан.
- Некоторые материалы могут вызвать интоксикацию организма, поэтому при работе с ними необходимо иметь специальную защиту: перчатки, респиратор, очки и т.д. Также следует использовать устройство для защиты слуховых органов, так как работы проводятся при высоком давлении.

Запрещается:

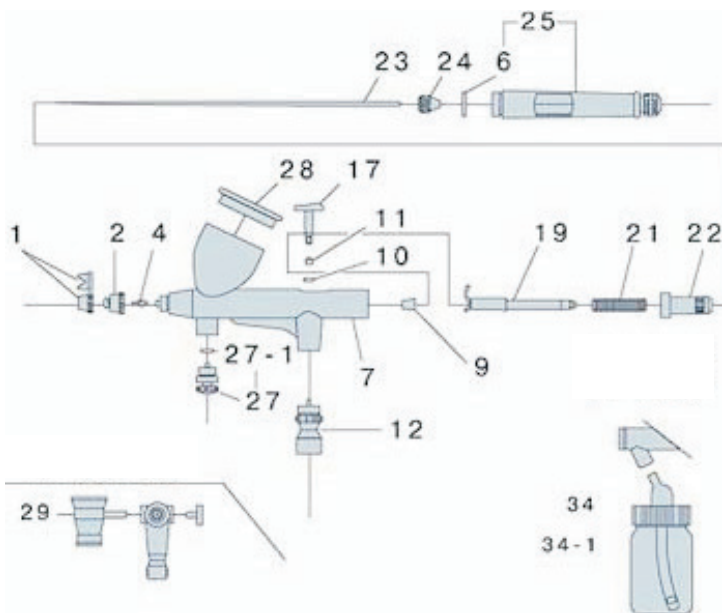
- Направлять пневмоинструмент или струю сжатого воздуха на людей, животных или на собственное тело. (Чтобы со струей сжатого воздуха в глаза не попали мелкие частицы пыли, надевайте защитные очки).
- Направлять струю сжатого воздуха в сторону компрессора.
- Работать без защитной обуви, касаться работающего компрессора мокрыми руками и/или ногами.
- Превышать рекомендованное рабочее давление.
- Устанавливать не оригинальные запасные части и сменные сопла.
- Использование аэрографа в пищевой или химической промышленности

Важно:

- Подсоединяя к шлангу компрессора пневмоинструмент, не забывайте перекрывать воздушный кран.
- При использовании сжатого воздуха соблюдайте все правила техники безопасности.

2. Описание

Аэрографы FUBAG применяются для нанесения покрытия напылением красок или лаков. Использование этих аэрографов возможно только при подключении к компрессору или подобному источнику сжатого воздуха. Использование в других целях может привести к возникновению неисправностей прибора и, кроме того, представлять собой опасность для окружающих. Не разрешается вносить какие-либо конструктивные изменения в изделие, перестраивать или использовать его не по назначению. Следует неукоснительно придерживаться правил техники безопасности.



1. Головка иглы
2. Головка сопла
4. Сопло
7. Корпус
9. Направляющая для иглы
10. Поршень
11. Поршневое кольцо
12. Клапан предварительной настройки подачи воздуха
17. Кнопка-курок
19. Вспомогательная направляющая для зажима иглы
22. Направляющая пружины
21. Пружина для иглы
23. Игла
24. Держатель иглы
25. Колпачок иглы(гриф) с регулятором подачи материала
27. Регулятор подачи воздуха
28. Крышка бачка
29. Боковой бачок 1.5 мм
32. Ключ для сопла
33. Регулятор подачи материала
34. Стеклоянная емкость нижний бачок

3. Технические характеристики

МОДЕЛЬ	110101	110107	110108
Тип действия	одинарный	независимый двойной	
Диаметр стандартного сопла, мм	0,5	0,2, 0,3	
Диаметр впускного отверстия, дюйм	1/4	1/8	
Расход воздуха при рабочем давлении, л/мин	11,0	9,0	
Рабочее давление, бар	2,0	1,0	
Расход краски, мл/мин	2	1,5	
Емкость бачка, мл	22	7	
Габаритные размеры, мм	141x84x37	174x85x15	
Масса, кг	0,184	0,3	

Производитель имеет право вносить изменения как в содержание данной инструкции, так и в конструкцию инструмента без предварительного уведомления пользователей.

4. Подключение и работа

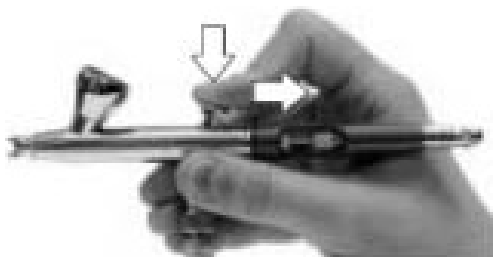
Подключение:

- Данное оборудование содержит защитное покрытие. Перед использованием промойте оборудование подходящим раствором.
 - Аэрограф предназначен для работы с сухим и чистым воздухом. Поскольку сжатый воздух может содержать влагу и посторонние примеси, приводящие к коррозии и преждевременному износу пневмоинструмента, рекомендуется использовать в воздушной линии фильтр (влаго/маслоотделитель), который необходимо устанавливать как можно ближе к аэрографу.
 - Давление в воздухопроводе должно поддерживаться 2,5-3,0 бар. Слишком низкое или слишком высокое давление могут повредить аэрограф и ухудшить результат покраски.
 - Проверьте и при необходимости замените поврежденные и изношенные части инструмента.
 - Убедитесь что курок и сопло в исправности.
 - Прикрепите воздушный шланг к воздухоприемнику. Рекомендованный размер шланга – 8мм.
 - Убедитесь что соединения с воздухопроводом, бачок и крышка надежно затянуты. Утечки краски и сжатого воздуха не допускаются.
 - Смешайте материал для распыления согласно инструкции изготовителя.
- Возможно применение всех серийно выпускаемых красок для распыления или лаков с консистенцией в виде эмульсии. При необходимости краску следует разбавлять.

Управление:

1. Аэрографы одинарного управления
При нажатии на кнопку триггера подается воздух/краска.

2. Аэрографы двойного независимого управления



- При нажатии триггера подается воздух
- При отведении триггера назад подается воздух/краска



- При смещении триггера вперед прекращается подача краски
- При снятии пальцев с триггера прекращается подача воздуха

Работа:

Тонкая линия. Начать с подачи воздуха, триггер отводится назад только вместе с рукой, во избежание появления «ряби». По завершении сместить триггер сначала вперед, а затем полностью отпустить.

Широкая линия/очертание линии. Вместе с рукой отвести триггер еще дальше назад. Движения руки должны быть плавными. По завершении отключить прибор и нанести покрытие напылением в обратном направлении.

Круговые движения. Начать с нанесения небольшого количества краски, вывода круговыми движениями тонкую часть линии, увеличивая подачу краски/расстояние, перейти к окрашиванию круговыми движениями более широкой площади. Затем снова уменьшить количество подаваемой краски и сократить расстояние.

Нанесение точек распылением. Использовать вторую руку для стабилизации. Начать с подачи воздуха, затем осторожно потянуть триггер немного назад. Для точек большего размера следует соблюдать большее расстояние и брать больше краски.

- После использования не забудьте выключить подачу сжатого воздуха.

5. Техническое обслуживание

Большинство проблем, которые могут возникнуть при использовании аэрографа, являются результатом неправильной его чистки. Неудовлетворительный процесс распыления или забитое сопло - обычные результаты неправильной и нерегулярной чистки. Ваш аэрограф необходимо промывать водой перед каждой сменой цвета краски (при использовании красок на водной основе), а при использовании специальных красок - соответствующими чистящими растворами или растворителями. Оставлять краску в емкости аэрографа можно только на короткое время.

При использовании красок, содержащих пигменты (например, акриловых), их остатки быстро собираются на игле и внутренних стенках колпачка, предохраняющего иглу. Поэтому иглу и предохранительный колпачок следует часто промывать; частота промывок зависит от типов используемых красок.

Чистка должна выполняться следующим образом:

- Продуйте аэрограф от остатков краски. Освободите цанговый зажим иглы и аккуратно вытащите иглу. Осторожно протрите иглу по направлению к острию поворачивая ее во время протирки.
- Налейте немного воды или очищающего раствора в емкость аэрографа.
- Протрите ватным тампоном емкость аэрографа для краски.
- Продуйте аэрограф с чистящим раствором.
- Отверните предохранительный колпачок и протрите его изнутри тампоном, смоченным водой или чистящим раствором.
- Накрутите колпачок.
- Аккуратно, с легким нажимом вставьте иглу и закрепите цанговым зажимом.
- В завершении еще раз продуйте аэрограф с чистящим раствором.

6. Неисправности и их устранение

Неисправность	Возможные причины	Способы устранения
В бачке с краской появляются пузырьки воздуха или пена.	Не затянута форсунка	Затянуть форсунку
	Форсунка загрязнена	Прочистить форсунку
	Форсунка повреждена	Заменить форсунку
Прибор не распыляет краску	Закончилась краска в бачке	Заполнить бачок краской
	Не затянута игла	Затянуть иглу
	Загрязнена игла	Снять наконечник, отвинтить гайку цангового зажима иглы, нажать триггер вниз и многократно подвигать иглу вперед/назад. Затем вставить иглу до упора и затянуть зажимную гайку.
	Загрязнена форсунка	Прочистить форсунку
Невозможна регулировка подачи воздуха	Краска слишком густая	Разбавить краску растворителем
	Загрязнен клапан подачи воздуха	Прочистить клапан
	Не достаточно смазки штока триггера	Отвинтить воздушный клапан и смазать уплотнения на штоке воздушного клапана машинным маслом
Низкое качество напыления	Загрязнена игла	Прочистить иглу
	Загрязнена форсунка	Прочистить форсунку
	Повреждение иглы или форсунки. Низкое качество используемого воздуха, не правильно выставлено давление подаваемого воздуха	Заменить иглу или форсунку. Проверить фильтры влаго-маслоотделения, отрегулировать давление поступающего воздуха
В процессе напыления образуются множественные мелкие потеки краски	Слишком сильное нажатие на триггер	Уменьшить нажатие на триггер
	Прибор слишком близко к окрашиваемой поверхности	Отвести прибор от окрашиваемой поверхности
	Краска слишком жидкая	Разбавлять краску в меньшей степени или уменьшить давление воздуха

7. Хранение и транспортировка

Перед хранением аэрограф должен быть разобран и тщательно очищен от остатков распыляемых жидкостей.

Во время транспортировки и хранения инструмента старайтесь беречь его от попадания влаги. Рекомендуется хранить инструмент в сухом, хорошо проветриваемом помещении и не подвергать его воздействию повышенной влажности, коррозионно-опасных газов и пыли. После вскрытия упаковки рекомендуется снова упаковать инструмент, если предполагается перевозить его к месту работы или на хранение.

8. Гарантийные обязательства

Гарантийный срок на оборудование указывается в прилагаемом сервисном талоне .

Гарантия относится к дефектам в материалах и узлах и не распространяется на компоненты, подверженные естественному износу и работы по техническому обслуживанию.

Гарантийному ремонту подлежат только очищенные от пыли и грязи инструменты в заводской упаковке, полностью укомплектованные, имеющие инструкцию по эксплуатации, гарантийный талон с указанием даты продажи, при наличии штампа магазина, заводского номера и оригиналов товарного и кассового чеков, выданных продавцом.

В течение гарантийного срока Сервисный центр устраняет за свой счёт выявленные производственные дефекты. Производитель снимает свои гарантийные обязательства и юридическую ответственность при несоблюдении потребителем инструкций по эксплуатации, самостоятельной разборки, ремонта и технического обслуживания, а также не несет никакой ответственности за причиненные травмы и нанесенный ущерб.

Горячая линия FUBAG
тел.: (495) 641-31-31

info@fubag.ru
www.fubag.ru

EAC